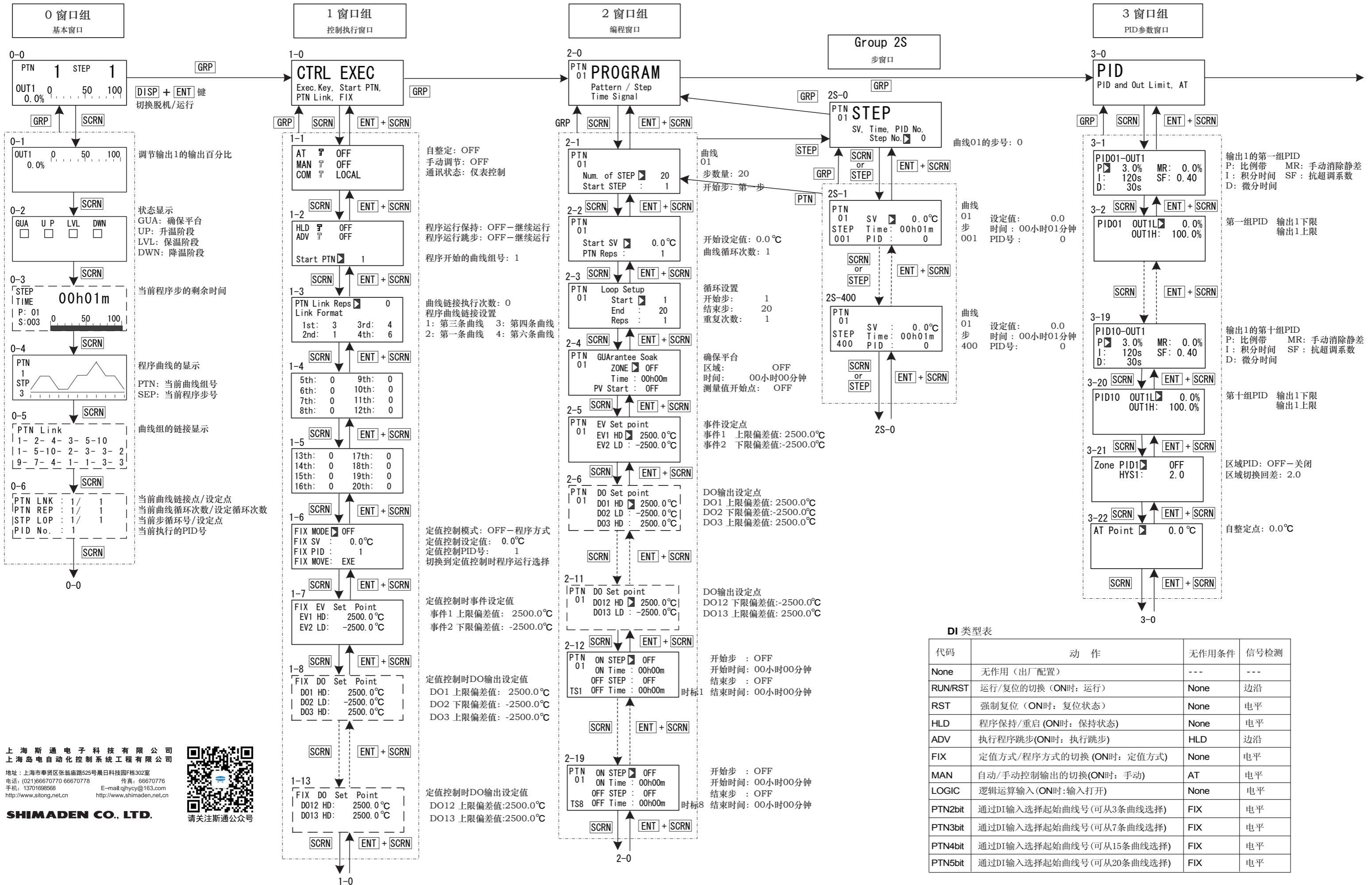


FP23 系列数字调节器 1 路输入 操作流程

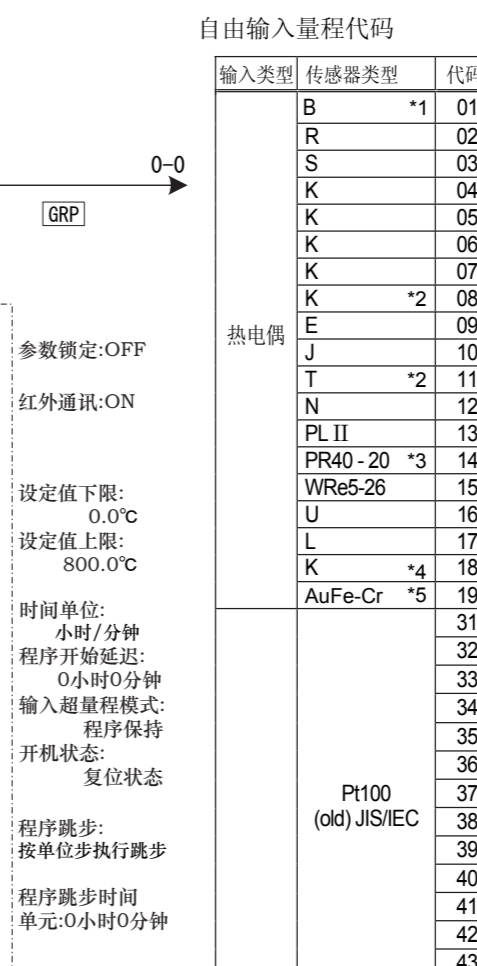
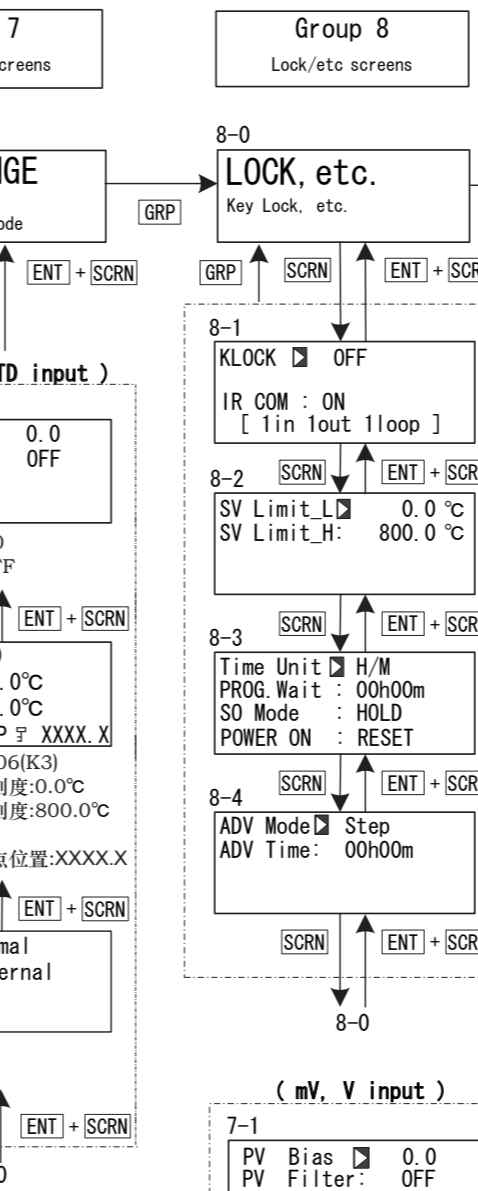
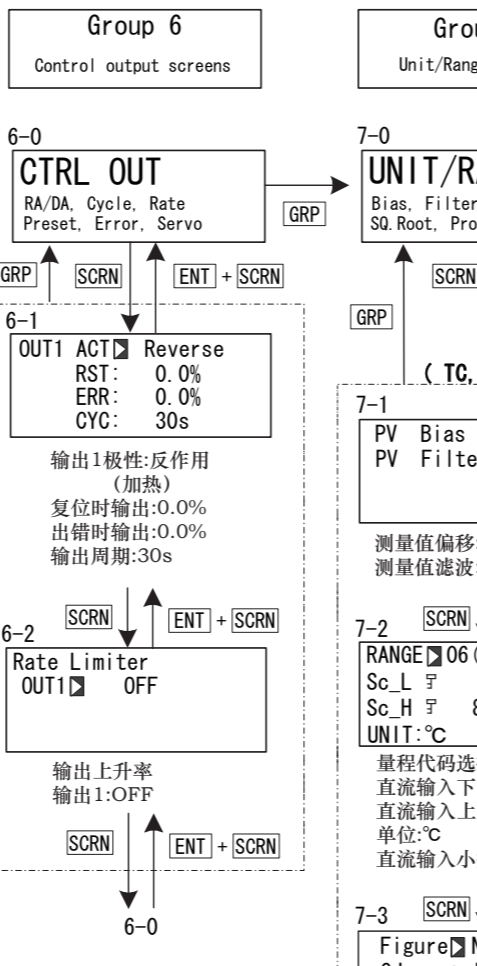
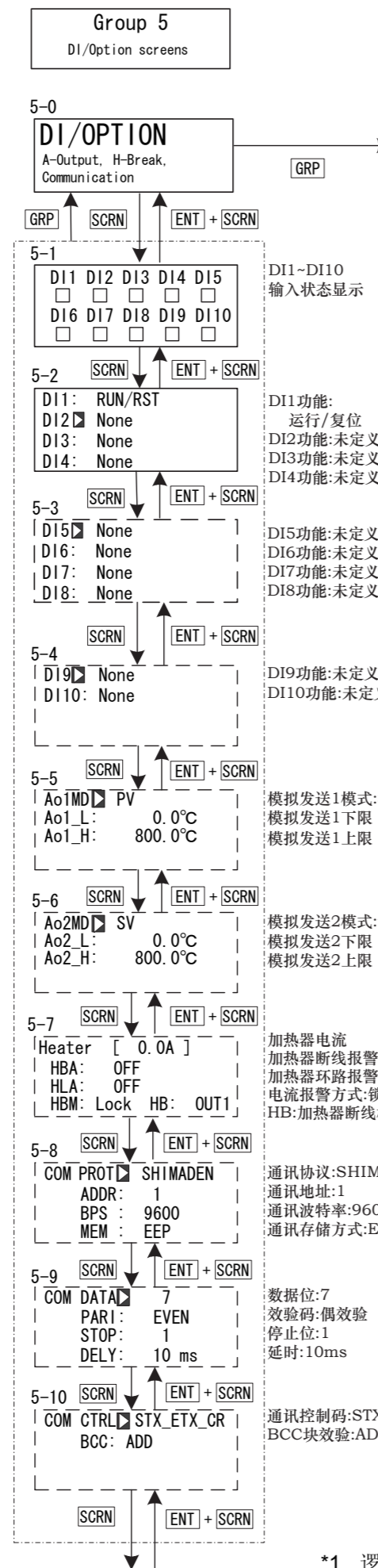
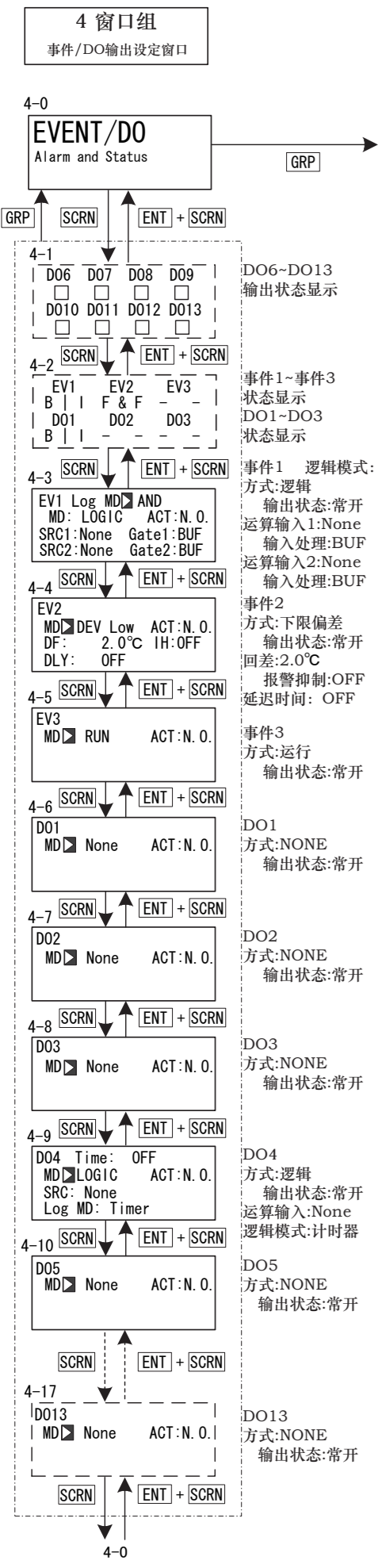


上海斯通电子科技有限公司
 上海岛电自动化控制系统工程有限公司
 地址: 上海市奉贤区张翁庙路525号晨日科技园F栋302室
 电话: (021)66670770 66670778 传真: 66670776
 手机: 13701698568 E-mail: qjhy@163.com
 http://www.sitong.net.cn http://www.shimaden.net.cn



请关注斯通公众号

SHIMADEN CO., LTD.



事件/DO类型表

项	方式	作用
(1)	None	无作用
(2)	DEV HI	上限偏差值
(3)	DEV Low	下限偏差值
(4)	DEV Out	上下限偏差值外
(5)	DEV In	上下限偏差值内
(6)	PV HI	PV上限绝对值
(7)	PV Low	PV下限绝对值
(8)	SO	超量程
(9)	FIX	定值方式
(10)	AT	自整定运行
(11)	MAN	手动输出运行
(12)	LOGIC	逻辑运行 (AND, OR, XOR)
(13)	RUN	程序/定值运行
(14)	HLD	程序保持
(15)	GUA	确保平台
(16)	STEP	步信号
(17)	PRG.END	结束信号
(18)	TS1到TS8	时标1到8
(26)	HBA	加热器断线报警 (选件)
(21)	HLA	加热器环路报警 (选件)

- *1 逻辑操作(与/或/异或)只能在EV1到EV3, DO1到DO3中被赋值。
- *2 逻辑操作(计时器/计数器)只能在DO4到DO5中被赋值。
- *3 只有DO6到DO13中有直接输出, 当含有通讯功能时, 可直接修改DO状态。

自由输入量程代码

输入类型	传感器类型	代码	符号	测量量程	测量量程	
热电偶	B	*1 01	B	0.0 to 1800.0 °C	0 to 3300 °F	
	R	02	R	0.0 to 1700.0 °C	0 to 3100 °F	
	S	03	S	0.0 to 1700.0 °C	0 to 3100 °F	
	K	04	K1	-100.0 to 400.0 °C	-150.0 to 750.0 °F	
	K	05	K2	0.0 to 400.0 °C	0.0 to 750.0 °F	
	K	06	K3	0.0 to 800.0 °C	0.0 to 1500.0 °F	
	K	07	K4	0.0 to 1370.0 °C	0.0 to 2500.0 °F	
	K	*2 08	K5	-200.0 to 200.0 °C	-300.0 to 400.0 °F	
	E	09	E	0.0 to 700.0 °C	0.0 to 1300.0 °F	
	J	10	J	0.0 to 600.0 °C	0.0 to 1100.0 °F	
	T	*2 11	T	-200.0 to 200.0 °C	-300.0 to 400.0 °F	
	N	12	N	0.0 to 1300.0 °C	0.0 to 2300.0 °F	
	PL II	13	PLII	0.0 to 1300.0 °C	0.0 to 2300.0 °F	
	PR40-20	*3 14	PR40-20	0.0 to 1800.0 °C	0 to 3300 °F	
	WRe5-26	15	WRe5-26	0.0 to 2300.0 °C	0 to 4200 °F	
	U	16	U	-200.0 to 200.0 °C	-300.0 to 400.0 °F	
	L	17	L	0.0 to 600.0 °C	0.0 to 1100.0 °F	
	K	*4 18	K	10.0 to 350.0 K	10.0 to 350.0 K	
	AuFe-Cr	*5 19	AuFe-Cr	0.0 to 350.0 K	0.0 to 350.0 K	
铂电阻	Pt100 (old) JIS/IEC	31	Pt 1	-200.0 to 600.0 °C	-300.0 to 1100.0 °F	
	32	Pt 2	-100.00 to 100.00 °C	-150.0 to 200.0 °F		
	33	Pt 3	-100.0 to 300.0 °C	-150.0 to 600.0 °F		
	34	Pt 4	-60.00 to 40.00 °C	-80.00 to 100.00 °F		
	35	Pt 5	-50.00 to 50.00 °C	-60.00 to 120.00 °F		
	36	Pt 6	-40.00 to 60.00 °C	-40.00 to 140.00 °F		
	37	Pt 7	-20.00 to 80.00 °C	0.00 to 180.00 °F		
	38	Pt 8 *6	0.000 to 30.000 °C	0.00 to 80.00 °F		
	39	Pt 9	0.00 to 50.00 °C	0.00 to 120.00 °F		
	40	Pt 10	0.00 to 100.00 °C	0.00 to 200.00 °F		
	41	Pt 11	0.00 to 200.00 °C	0.0 to 400.0 °F		
	42	Pt 12 *7	0.00 to 300.00 °C	0.0 to 600.0 °F		
	43	Pt 13	0.0 to 300.0 °C	0.0 to 600.0 °F		
	44	Pt 14	0.0 to 500.0 °C	0.0 to 1000.0 °F		
铂电阻	JPt100 (old) JIS	45	JPt 1	-200.0 to 500.0 °C	-300.0 to 900.0 °F	
	46	JPt 2	-100.00 to 100.00 °C	-150.0 to 200.0 °F		
	47	JPt 3	-100.0 to 300.0 °C	-150.0 to 600.0 °F		
	48	JPt 4	-60.00 to 40.00 °C	-80.00 to 100.00 °F		
	49	JPt 5	-50.00 to 50.00 °C	-60.00 to 120.00 °F		
	50	JPt 6	-40.00 to 60.00 °C	-40.00 to 140.00 °F		
	51	JPt 7	-20.00 to 80.00 °C	0.00 to 180.00 °F		
	52	JPt 8 *6	0.000 to 30.000 °C	0.00 to 80.00 °F		
	53	JPt 9	0.00 to 50.00 °C	0.00 to 120.00 °F		
	54	JPt 10	0.00 to 100.00 °C	0.00 to 200.00 °F		
	55	JPt 11	0.00 to 200.00 °C	0.0 to 400.0 °F		
	56	JPt 12 *7	0.00 to 300.00 °C	0.0 to 600.0 °F		
	57	JPt 13	0.0 to 300.0 °C	0.0 to 600.0 °F		
	58	JPt 14	0.0 to 500.0 °C	0.0 to 900.0 °F		
电压 (mV)	-10 to 10 mV	71	-10 to 10 mV	初始值: 0.0 ~ 100.0		
	0 to 10 mV	72	0 to 10 mV	显示可编程范围: -19999 ~ 30000		
	0 to 20 mV	73	0 to 20 mV	上下限之差: 10 ~ 30000		
	0 to 50 mV	74	0 to 50 mV			
	10 to 50 mV	75	10 to 50 mV			
	0 to 100 mV	76	0 to 100 mV			
	-100 to 100 mV	77	-100 to 100 mV			
	电压 (V)	-1 to 1 V	81	-1 to 1 V	使用 0 ~ 20 mA, 4 ~ 20 mA 电流输入时, 选择量程	
0 to 1 V		82	0 to 1 V	范围代码 84 和 85. 在输入端子上并电阻		
0 to 2 V		83	0 to 2 V	1/2W 250Ω ± 0.1%		
0 to 5 V		84	0 to 5 V			
1 to 5 V		85	1 to 5 V			
0 to 10 V		86	0 to 10 V			
-10 to 10 V		87	-10 to 10 V			
*1: B型热电偶, 温度低于 400°C (750°F) 不保证精度。 *2: 在 -100°C (-148°F) 或以下的温度时, 精度为 ±(0.5%满量程+1 数字)。 *3: 精度为 ±(0.3%满量程+1 °C)。 *4: K型热电偶精度为 ±(0.75%满量程+1K) / 10.0 ~ 30.0K, ±(0.30%满量程+1K) / 30.0 ~ 70.0K, ±(0.25%满量程+1K) / 70.0 ~ 350.0K。 *5: AuFe-Cr 热电偶的精度 ±(0.25%满量程+1K)。 *6: 当输入测量值超过32.000时, 上限超量程。 *7: 当输入测量值超过320.000时, 上限超量程。						